

ИНСТРУКЦИЯ ПО МОНТАЖУ ПРОФНАСТИЛА



ОБРЕШЕТКА

Шаг и толщина досок обрешетки зависят от несущей способности профнастила, от нагрузок на кровельный материал, от расстояния между стропилами и угла наклона крыши.

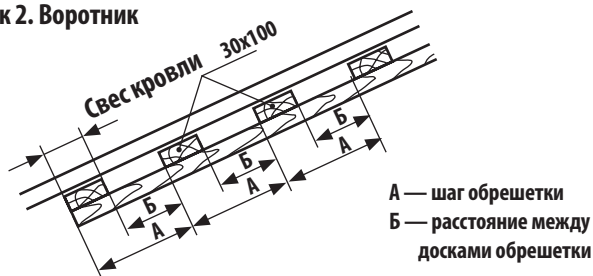
Для скатных крыш рекомендуется использовать профнастил с высотой профиля не менее 20мм. Для этих целей наиболее подходят профили МП-20, НС-35, С-44. Рекомендуемый шаг обрешетки для них указан в таблице 1. Профили Н-60 и Н-75 являются самонесущими и чаще используются на плоских крышах промышленных объектов. Для них расчет стропильной конструкции и шаг прогонов (обрешетки) должны определяться проектом.

Минимальное сечение досок обрешетки рекомендуется 30x100 мм при расстоянии между стропилами до 1000 мм. Если расстояние более 1000 мм, то доски обрешетки необходимо применять большего сечения. Используя необрезные доски при укладке обрешетки, необходимо учитывать расстояние «Б» между досками.

Таблица 1. Размеры обрешетки

Профнастил	Толщина листа в мм	Шаг стропил	Сечение досок обрешетки, мм	Размер А (Б), мм	
				Угол наклона крыши	
				30°	45°
МП-20	0.5	до 1000 мм	30X100	400 (300)	600 (500)
	0.7			500 (400)	700 (600)
НС-35	0.5			1000 (900)	1000 (900)
	0.7			1200 (1100)	1300 (1200)
С-44	0.5			900 (800)	1500 (1400)
	0.7			1100 (1000)	1400 (1300)

Рисунок 2. Воротник



КРЕПЛЕНИЕ ЛИСТОВ

При монтаже следует аккуратно ходить по профнастилу. Обувь должна быть с мягкой подошвой.

Монтаж листов на прямоугольном скате можно начинать как с левого, так и с правого торца крыши. Если скат сложный (треугольник, трапеция и др.), то монтаж листов рекомендуется производить после предварительного расчета и раскладки листов на бумаге. Листы укладывают по линии карниза со свесом 40-60мм, если предусмотрена водосточная система. Если нет, то карнизный свес можно сделать больше, для профиля МП-20 — до 100 мм; для профилей НС-35, С-44 — до 200-300 мм.

Первый лист выравнивается по торцу и карнизу крыши и крепится одним саморезом у конька, затем укладывается второй лист и выравнивается. Два листа скрепляются саморезами 4,8x20 в продольном нахлесте. Таким образом между собой скрепляются 3-4 листа и выравниваются по линии карниза. После этого листы крепят к обрешетке. Монтаж последующих листов продолжают, прикрепив лист сначала к предыдущему листу, потом к обрешетке. Профнастил можно крепить к обрешетке как по верху профиля, так и по низу.

Выбор способа крепления зависит от угла наклона крыши. При угле наклона менее 20-25° рекомендуется профнастил крепить к обрешетке по верху профиля. При креплении листов по низу профиля рекомендуются саморезы 4,8x35 и 4,8x29.

Листы крепятся к обрешетке у карниза саморезами с шагом 300-400мм, следующие ряды саморезов вкручиваются в шахматном порядке через 1000-1500 мм; у фронтона — с шагом 500-600 мм; в продольном нахлесте листы крепятся по верху профиля с шагом 300-500 мм. Конек крепится к обрешетке по верху профиля длинными саморезами с шагом 300-400 мм. Расход саморезов 3-5 шт. на кв.м.

При креплении саморезов по верху профиля будьте аккуратны, не затягивайте туго саморез, во избежание вмятин на верхней площадке профиля. Для крепления листов используйте только качественные кровельные саморезы с прокладкой из ЭПДМ-резины. Для закручивания саморезов используйте шуруповерт или дрель с плавной регулировкой скорости вращения и обратным ходом.

КАРНИЗ

Устройство карниза требует комплексного подхода и решения нескольких задач: эстетического оформления карнизного свеса, организации водосточной системы, организации свободного притока воздуха в подкровельное пространство. Если предусмотрено устройство организованного водостока, то оформление карниза желательно проводить до укладки металлочерепицы. Сначала делается подшив карниза, потом устанавливаются крепления желоба и карнизная планка. Для надежной вентиляции кровли в карнизе используется перфорированный софит (2) для притока воздуха (рис. 3).

Рисунок 3.



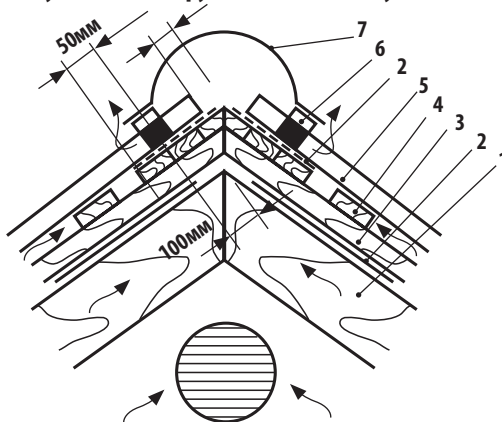
1. Торцевая планка
2. Перфорированный софит
3. Лобовая планка (скос)
4. Стропильная нога
5. Крепление желоба
6. Желоб
7. Карнизная планка
8. Профнастил

КОНЕК

Конек может быть простой, фигурный и черепичный. В месте крепления конька по обе стороны прибивают дополнительные доски обрешетки. Конструкция конька с двумя вентиляционными зазорами показана на рис. 4. Гидроизоляционная пленка (2), уложенная на стропильные ноги должна не доходить до верха минимум 100 мм. Пленка, уложенная на обрешетку, должна перекрывать нижнюю пленку не менее 150 мм. При монтаже металлочерепицы листы не должны сходиться под коньком вплотную друг к другу. Желательно, чтобы лист не доходил до верха около 50мм рис. 4. Пространство под коньком должно свободно вентилироваться.

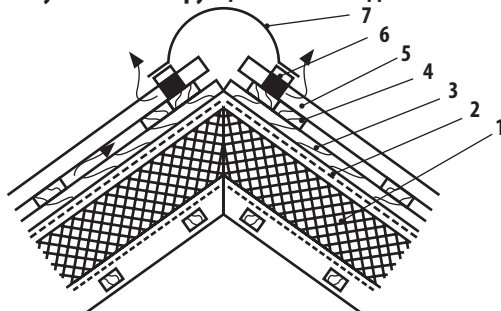
Конек крепится кровельными саморезами 4,8x80 в верхний гребень через волну. С торца черепичный конек закрывается заглушками. Нахлест черепичных коньков 100 мм обеспечивается наложением их ребер жесткости друг на друга. Нахлест простых и фигурных коньков не менее 150 мм.

Рисунок 4. Конструкция конька с двумя вентиляционными зазорами



1. Утеплитель
2. Супердиффузионная мембрана
3. Контробрешетка
4. Обрешетка
5. Профнастил
6. Уплотнитель с перфорацией
7. Конек

Рисунок 5. Конструкция конька с одним вентиляционным зазором

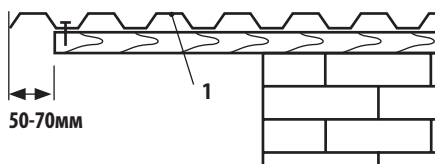


1. Утеплитель
2. Супердиффузионная мембрана
3. Контробрешетка
4. Обрешетка
5. Профнастил
6. Уплотнитель с перфорацией
7. Конек

ФРОНТОН

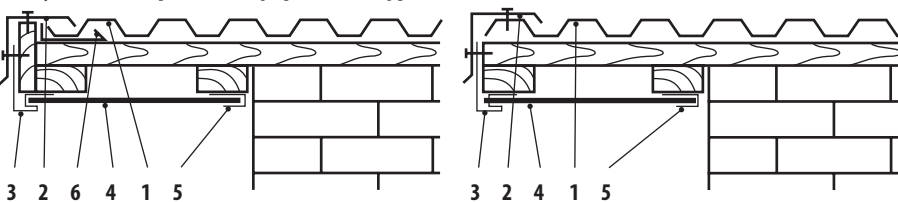
При монтаже листа на торце крыши делается фронтонный свес профнастила 50-70 мм. Можно торец крыши закрыть ветровой планкой. Ветровая планка крепится саморезами 4,8x20 по верху профиля с шагом 500-600 мм, а с торца саморезами 4,8x35 с шагом 500-600 мм. Нахлест планок 50-100 мм.

Рисунок 6. Фронтон



1. Профнастил
2. Ветровая планка
3. Лобовая планка (скос)
4. Софит
5. Нижний фартук (стенная нижняя)

Рисунок 6.1 Варианты оформления фронтона



УХОД ЗА ПРОФНАСТИЛОМ

После монтажа профнастила необходимо удалить с поверхности мусор и стружку, царапины подкрасить. Мусор рекомендуется удалять мягкой щеткой или струей воды. После чистки скатов необходимо промыть элементы водосточной системы. Раз в год, весной, после схода снега, необходимо проверять состояние кровли: состояние крепежа, примыканий, полимерного покрытия, при необходимости убирать скопившуюся грязь и листву.

Екатеринбург ОФИС

620017, Уралмаш
пр. Космонавтов, 15, оф. 302
8 (343) 288-70-70
info@1krovelkb.ru

Екатеринбург ОФИС-СКЛАД

620010, Химмаш
ул. Альпинистов, 57 «Р», оф. 303-305
8 (343) 288-70-70
info@1krovelkb.ru

Челябинск ОФИС-СКЛАД

454007
пр. Рождественского, 13/1, оф. 211
8 (351) 200-32-90
info@1krovelkb.ru